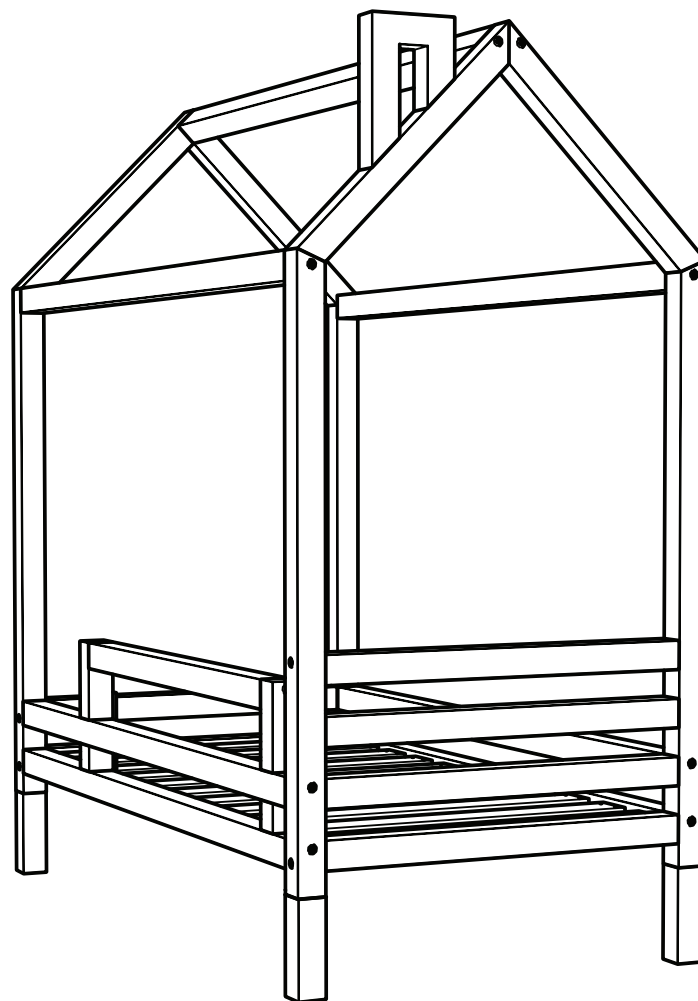
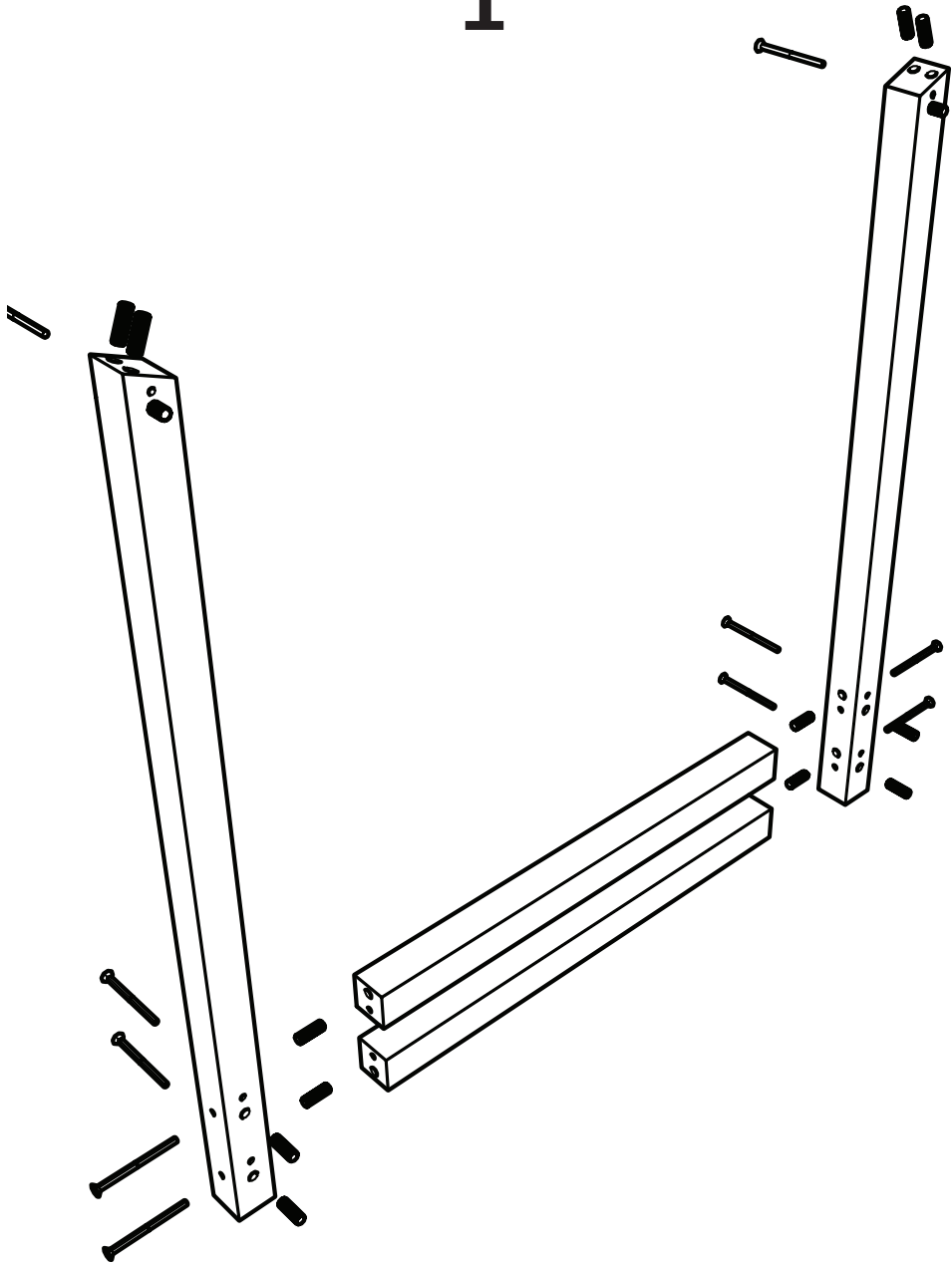




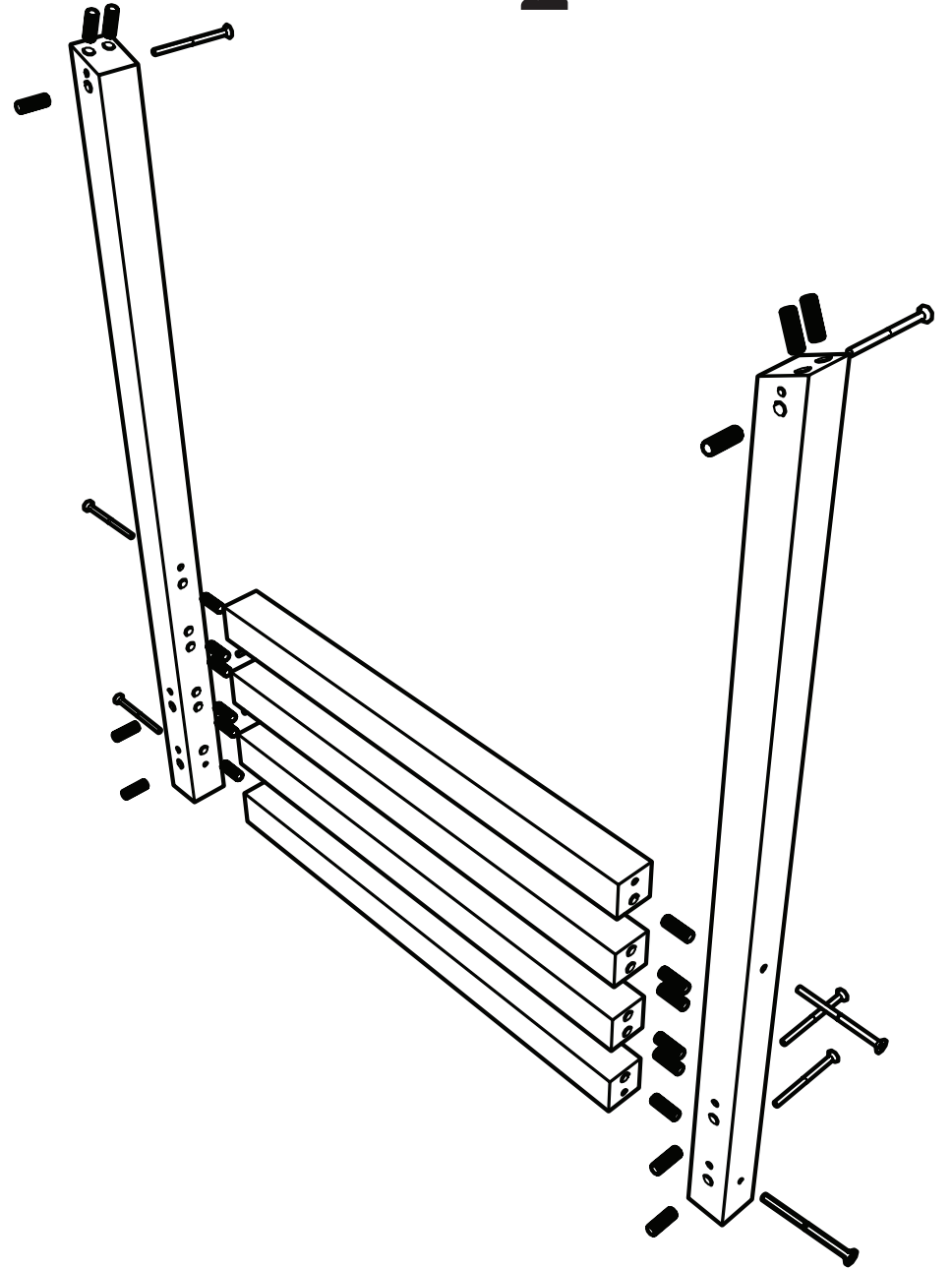
MONTÁŽNÍ NÁVOD POSTEL HAPPY



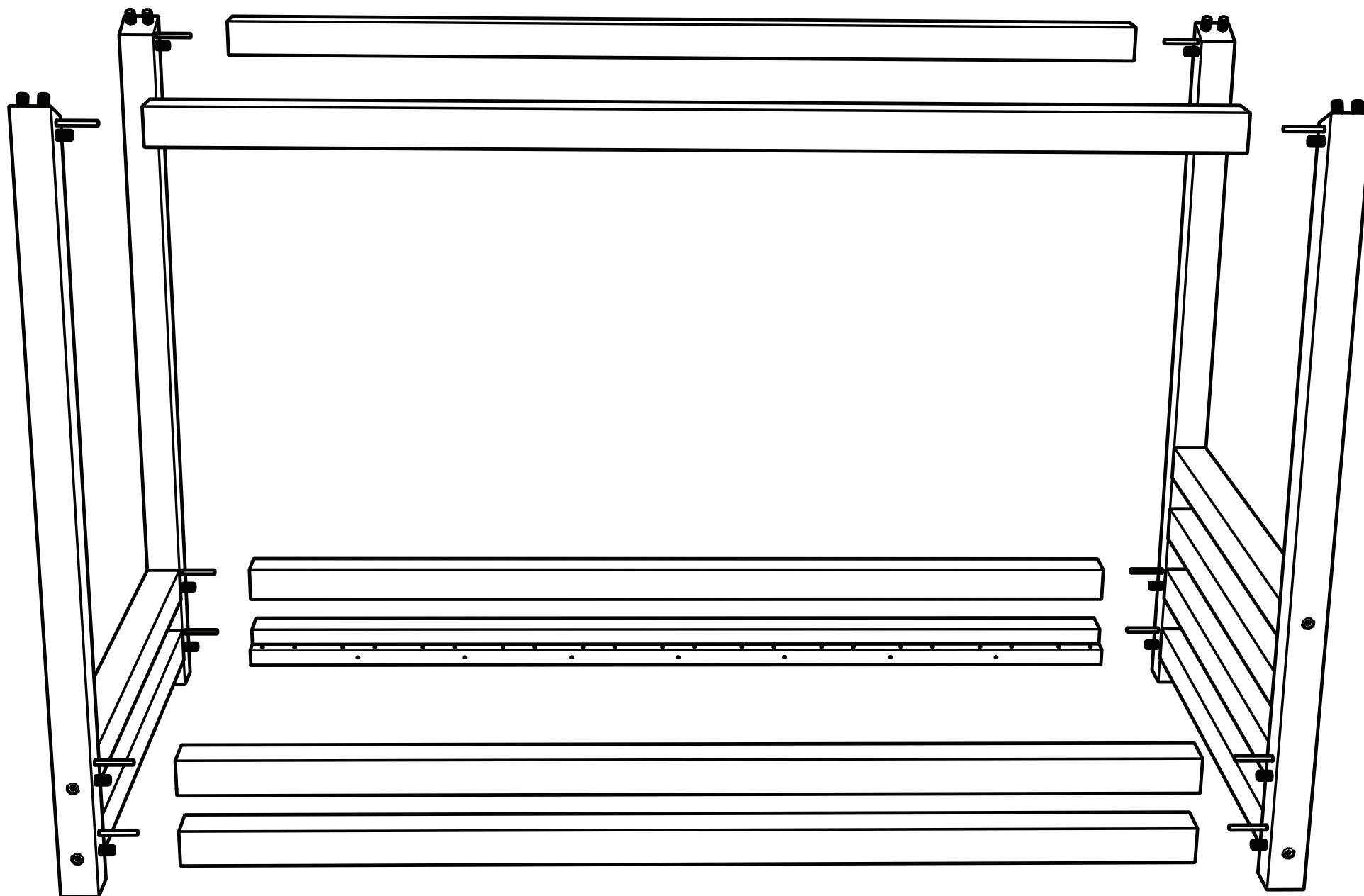
1



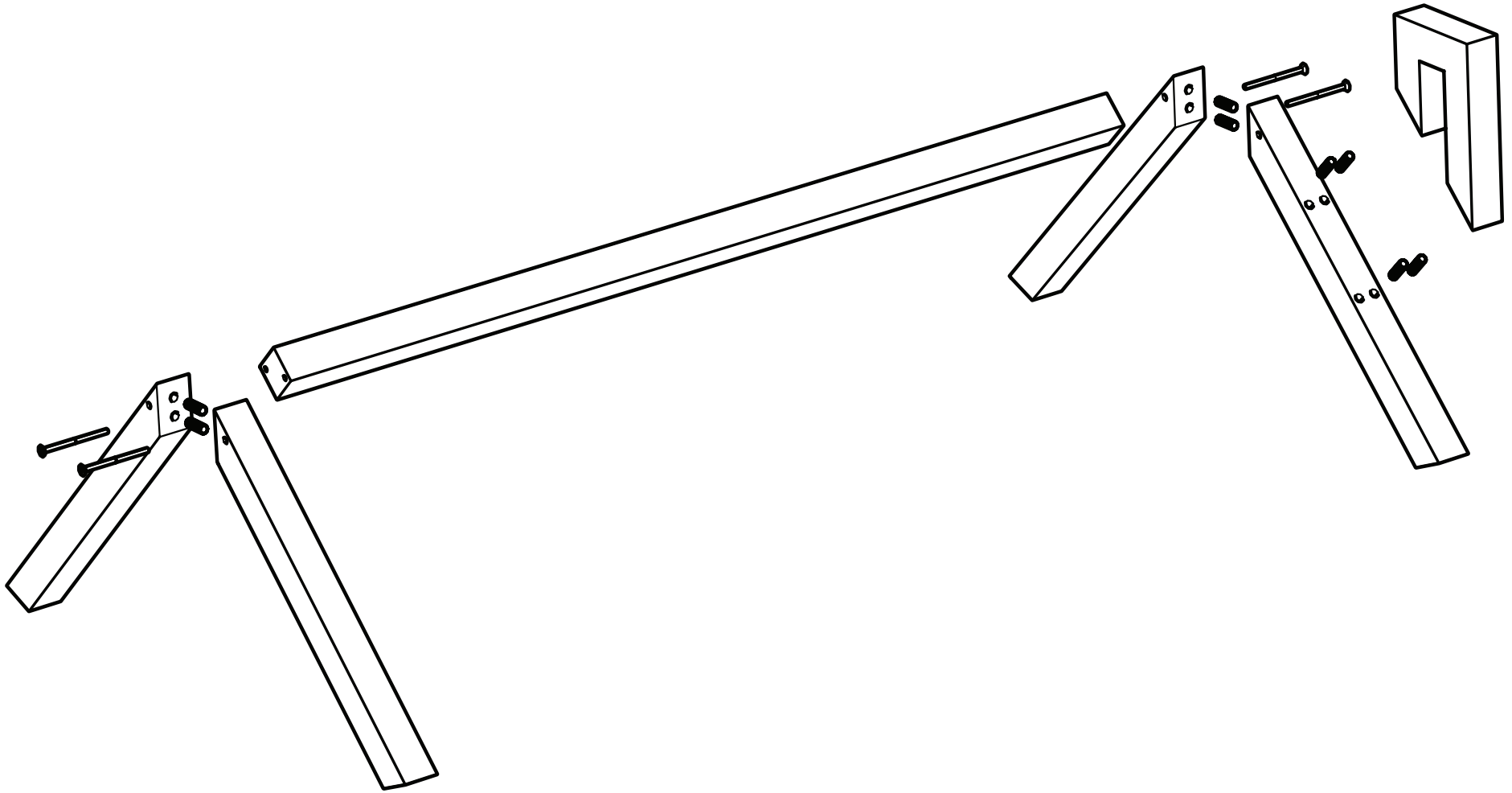
2



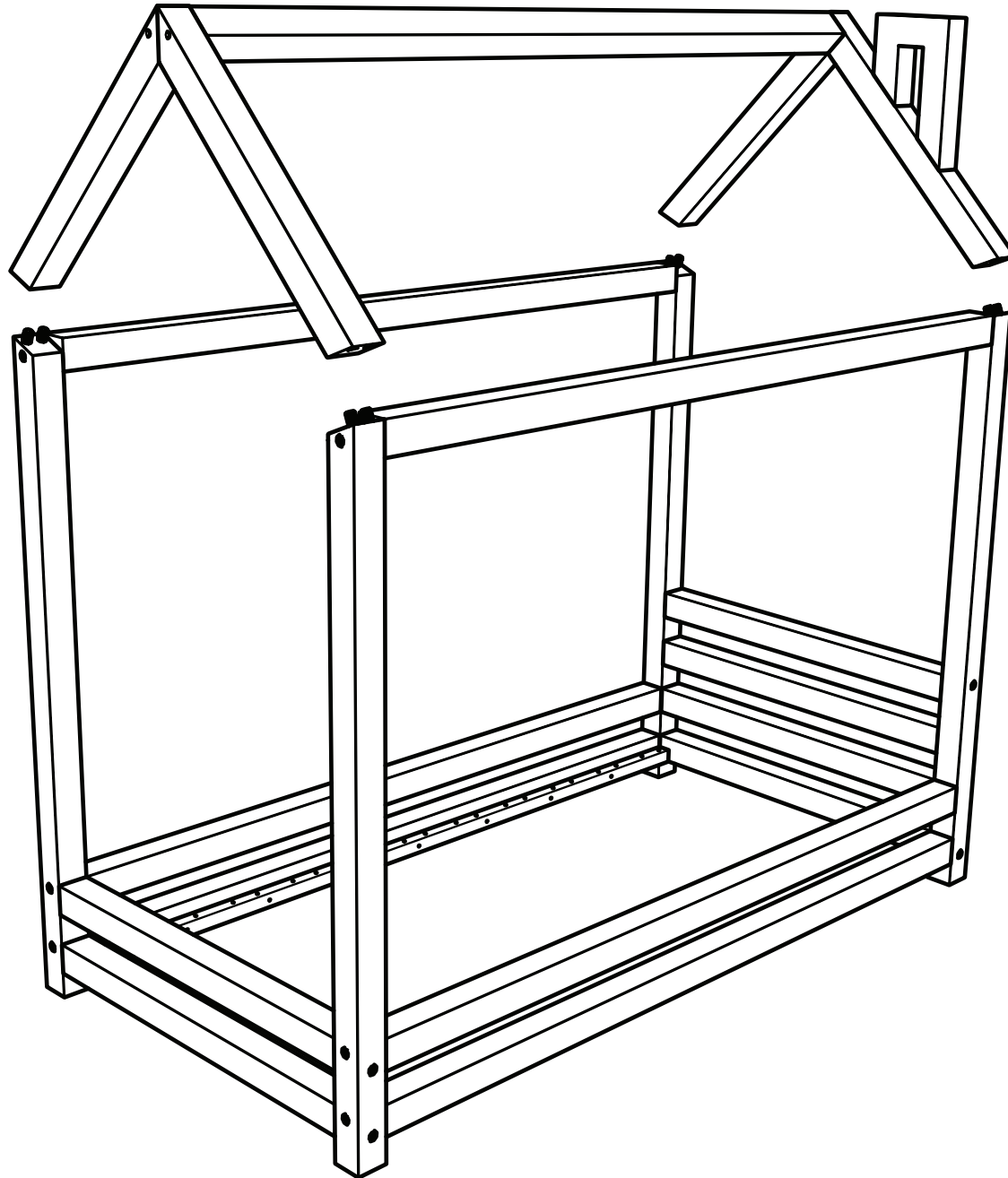
3



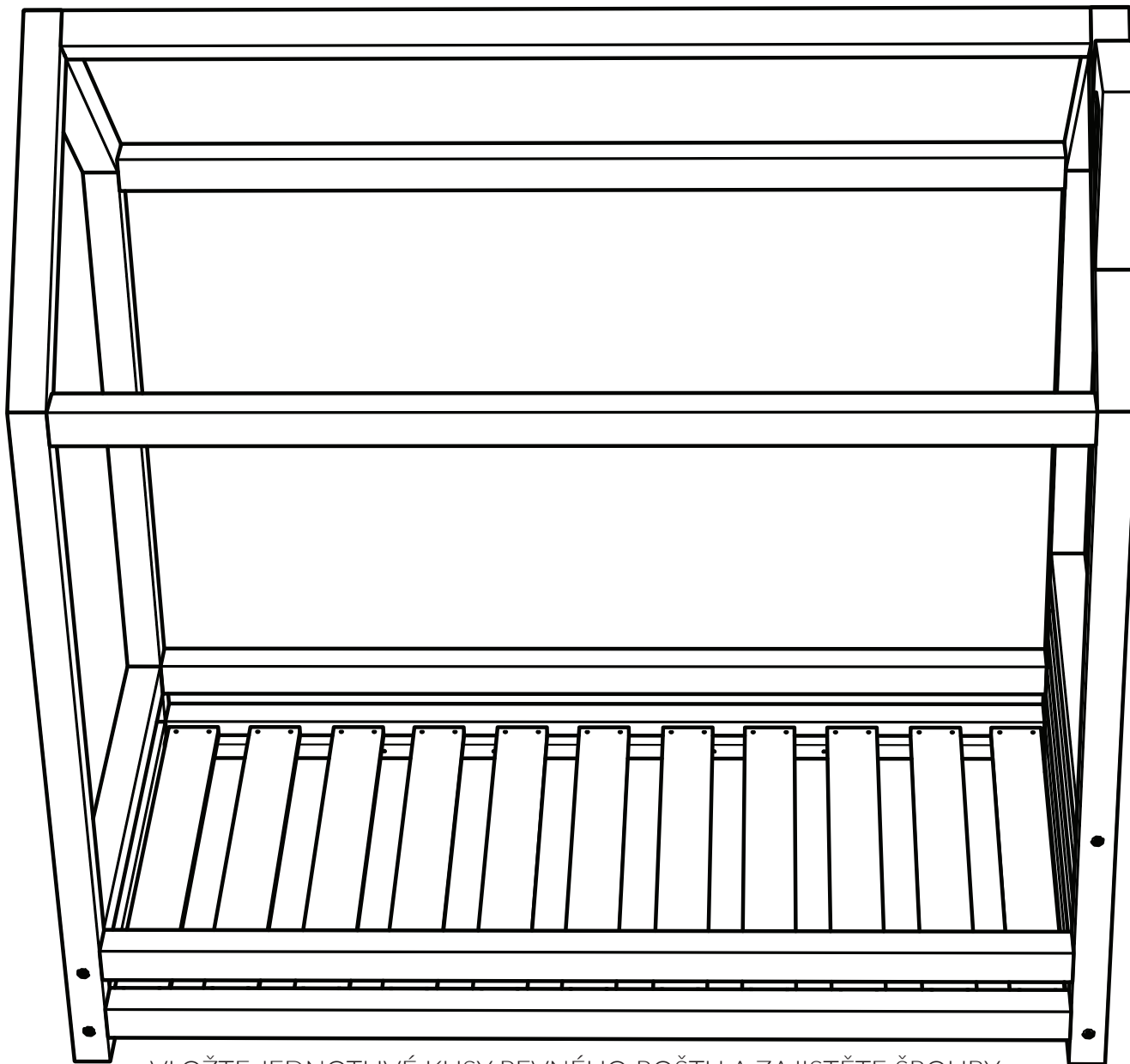
4



5

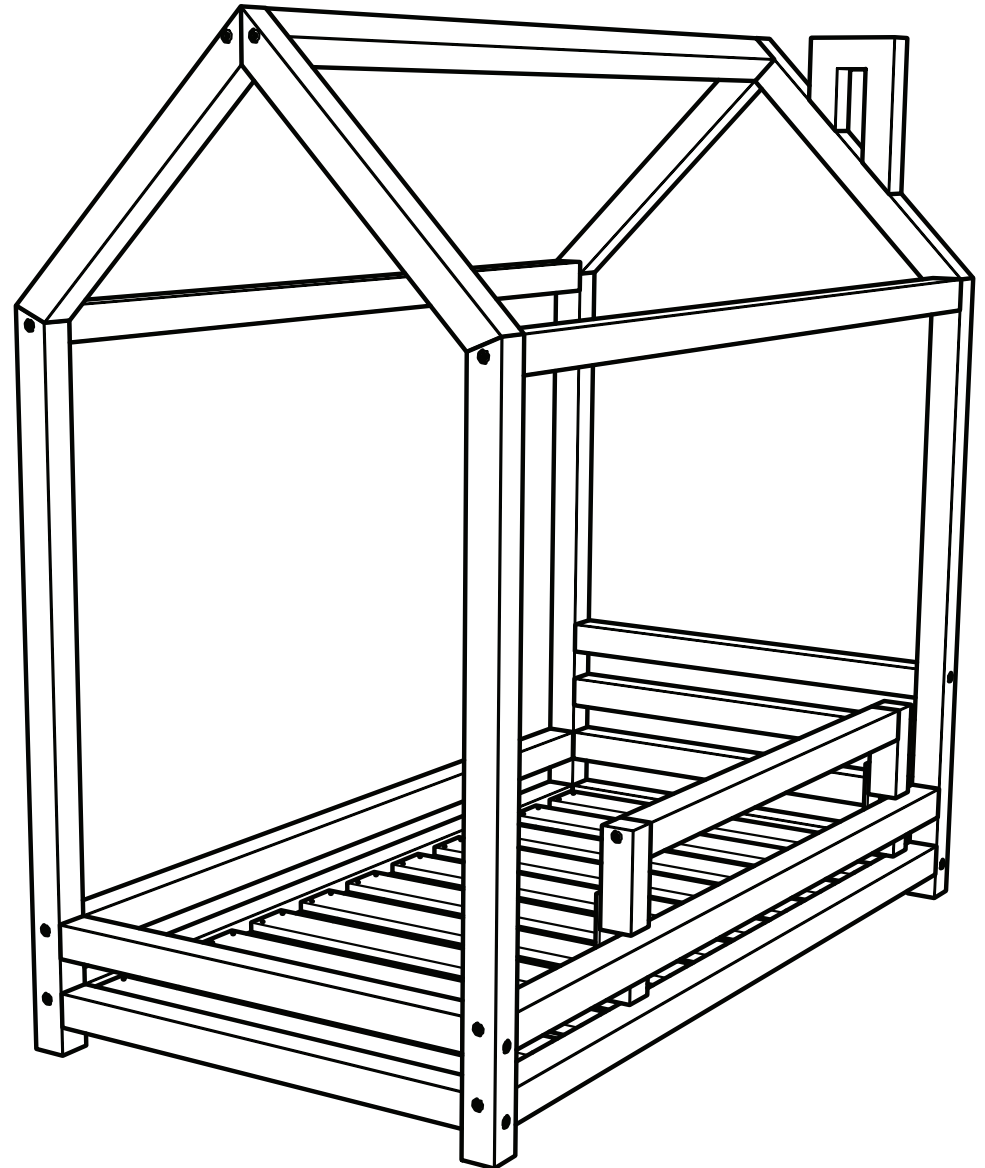
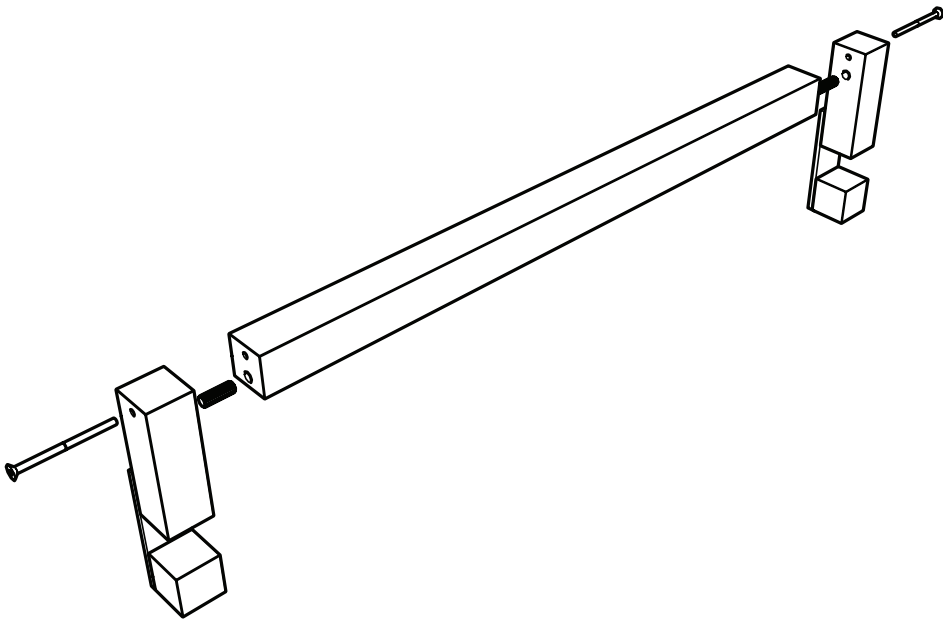


6



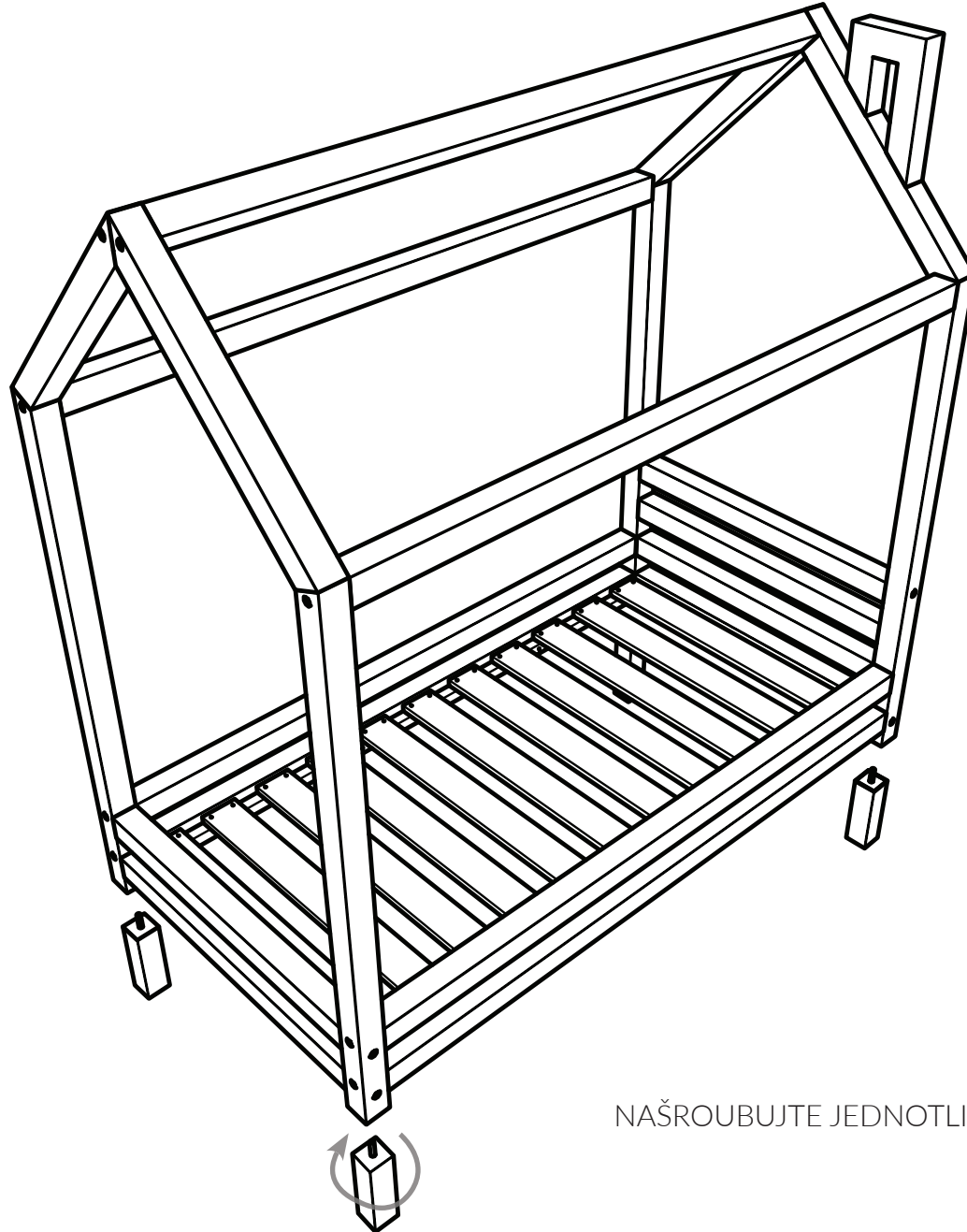
VLOŽTE JEDNOTLIVÉ KUSY PEVNÉHO ROŠTU A ZAJISTĚTE ŠROUBY

BOČNICE

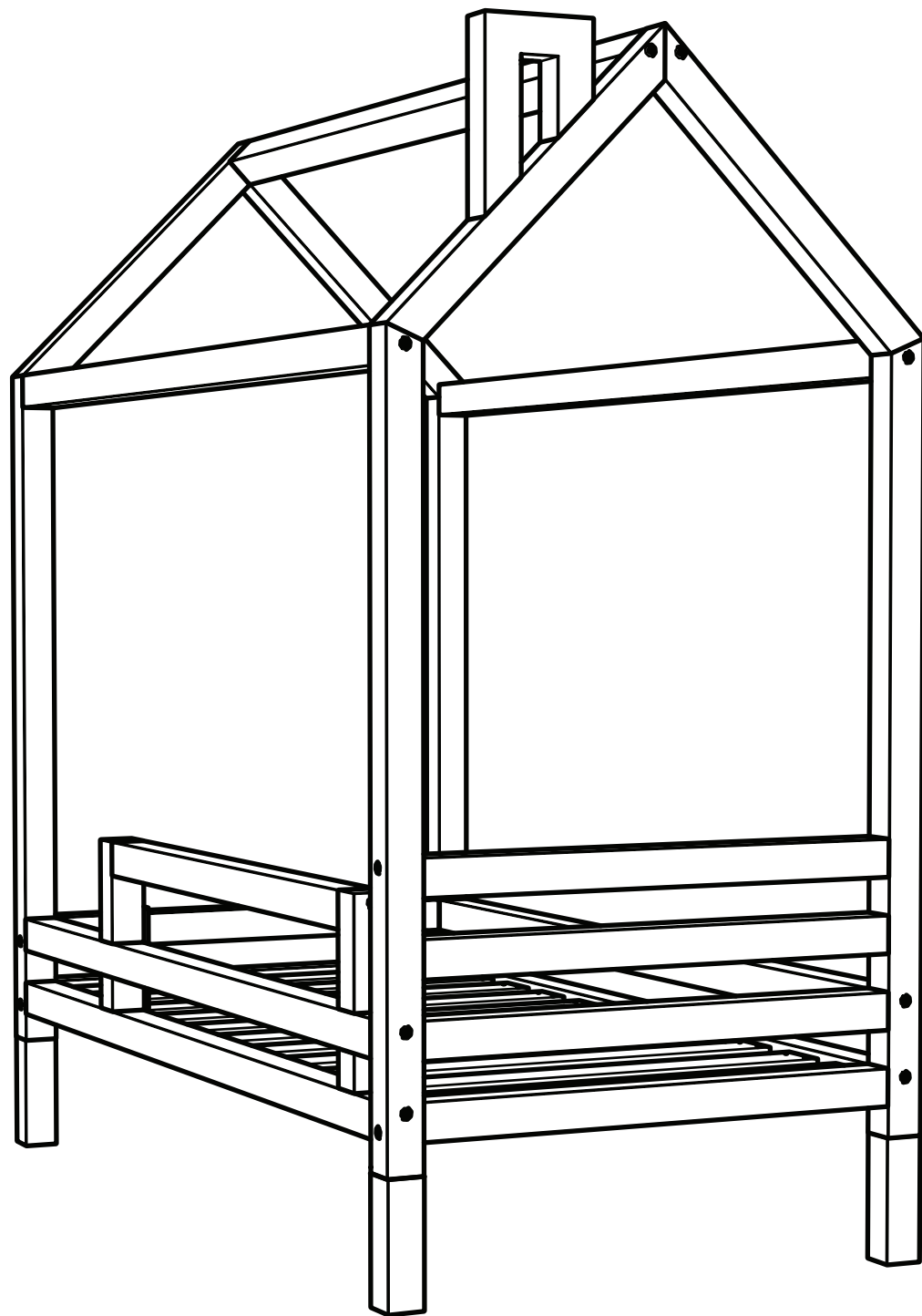


NASUNOUT BOČNICE Z VNITŘNÍ STRANY DO RÁMU POSTELE

PŘÍDAVNÉ NOŽIČKY



NAŠROBUJTE JEDNOTLIVÉ NOHY ZE SPODU POSTELE



**POTŘEBUJETE POMOCI S MONTÁŽÍ?
NEVÁHEJTE SE NA NÁS OBRÁTIT.**

+420 739 787 164 | info@benlemi.cz

www.benlemi.cz