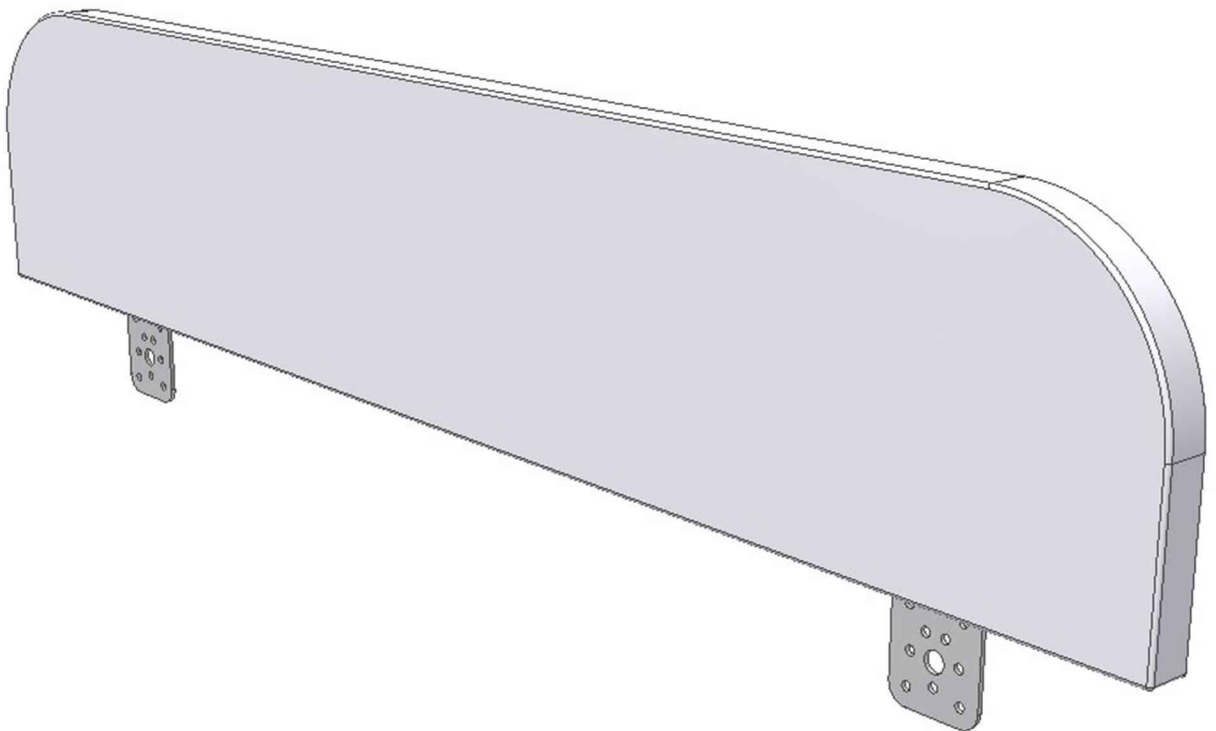




BENLEMI

NOVA



CZ

Určeno pro použití v interiéru.

Rozměry: 90 cm × 18 cm × 2,5 cm
Materiál: smrkové dřevo

VYROBENO V ČESKÉ REPUBLICĚ

GB

Intended to be used indoors.

Dimensions: 90 cm × 18 cm × 2,5 cm
Material: spruce wood

MADE IN THE CZECH REPUBLIC

HU

Beltéri használatra terveztek.

Méreték: 90 cm × 18 cm × 2,5 cm
Anyaga: lucfenyőfa

CSEHORSZÁGBAN GYÁRTOTT

ES

Destinado para uso en interiores.

Medidas: 90 cm × 18 cm × 2,5 cm
Material: madera de abeto

FABRICADO EN LA REPÚBLICA CHECA

NL

Geschikt voor gebruik binnenshuis.

Afmeting: 90 cm × 18 cm × 2,5 cm
Materiaal: vurenhout

GEPRODUCEERD IN TSJECHIË

SK

Určené pre použitie v interiéri.

Rozmery: 90 cm × 18 cm × 2,5 cm
Materiál: smrekové drevo

VYROBENO V ČESKEJ REPUBLIKE

DE

Nur für den Innenbereich bestimmt.

Maße: 90 cm × 18 cm × 2,5 cm
Material: fichtenholz

HERGESTELLT IN DER TSCHECHISCHEN REPUBLIK

RO

Proiectat pentru uz la interior.

Dimensiuni: 90 cm × 18 cm × 2,5 cm
Material: lemn de molid

FABRICAT ÎN REPUBLICA CEHĂ

IT

Addetto per uso all'interno.

Dimensioni: 90 cm × 18 cm × 2,5 cm
Materiale: legno di abete rosso

PRODOTTO IN REPUBBLICA CECA

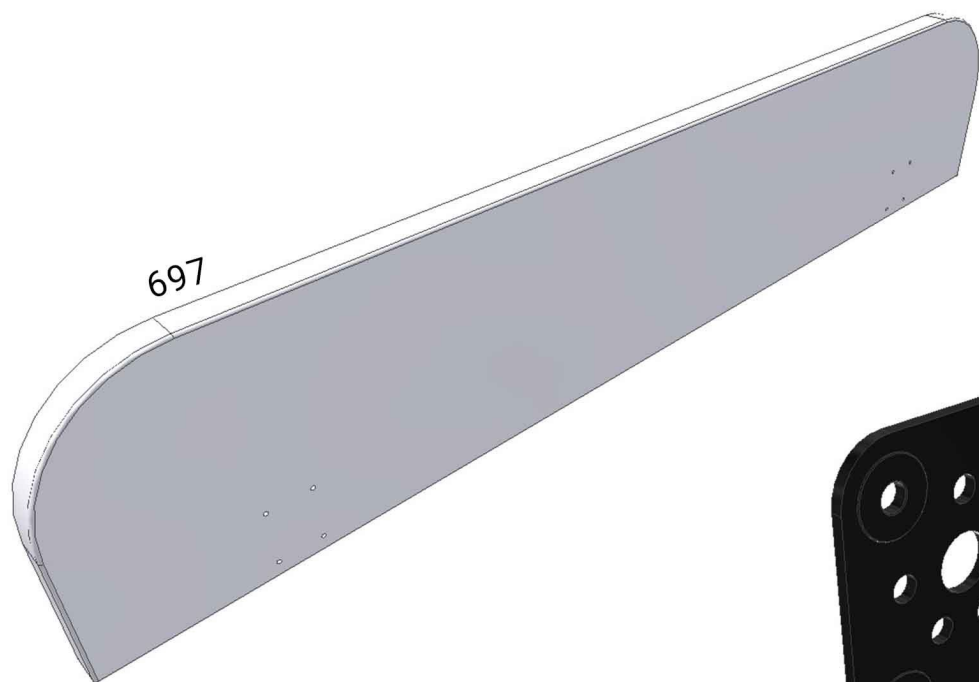
FR

Destiné à l'usage en intérieur.

Dimensions: 90 cm × 18 cm × 2,5 cm
Matière: lemn de molid

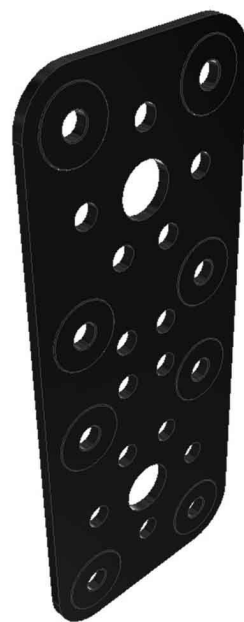
FABRIQUÉ EN RÉPUBLIQUE TCHÈQUE

1x



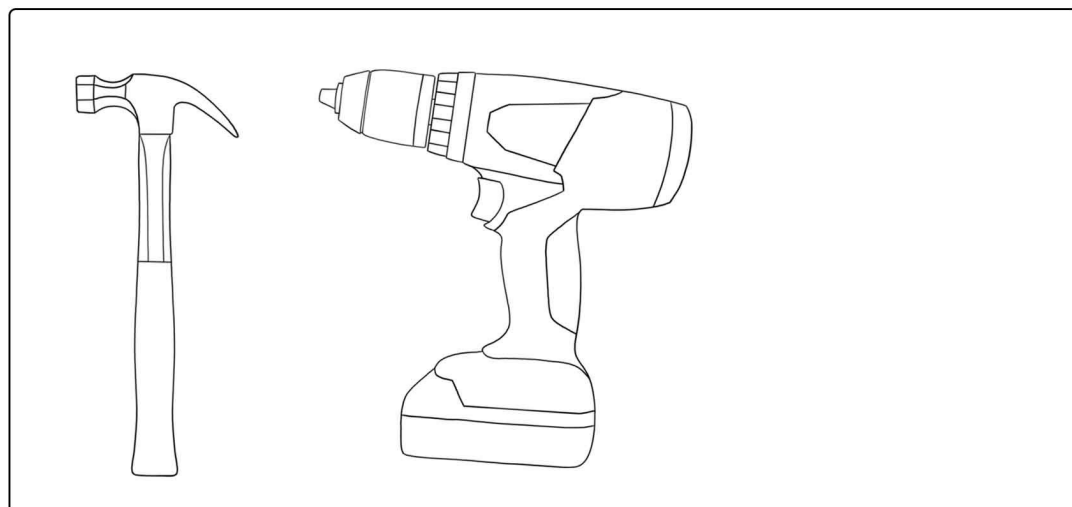
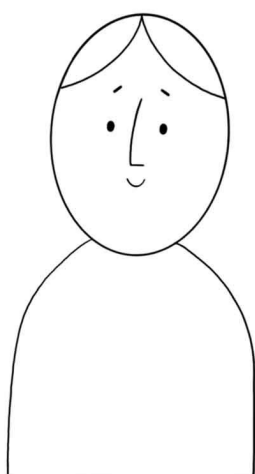
2x

UHEL50X120

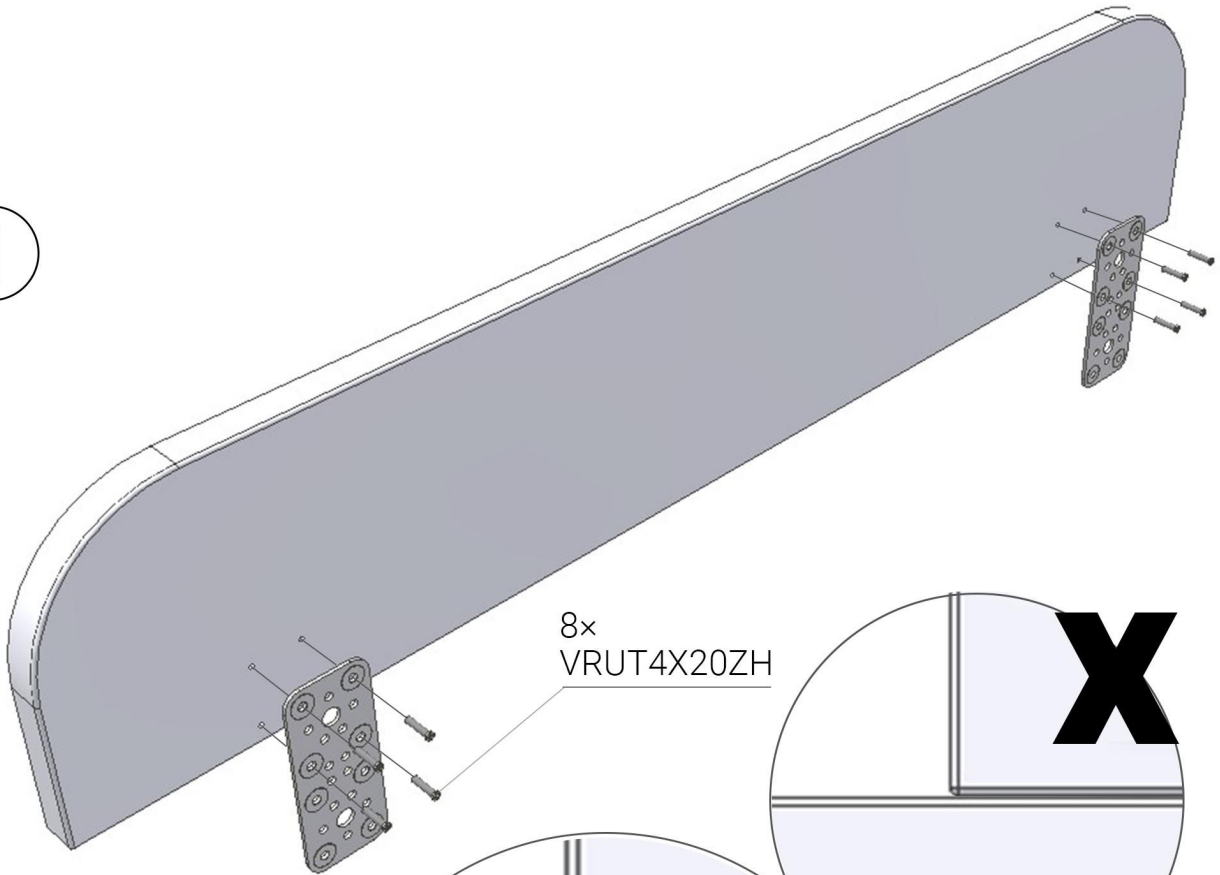


VRUT4X20ZH

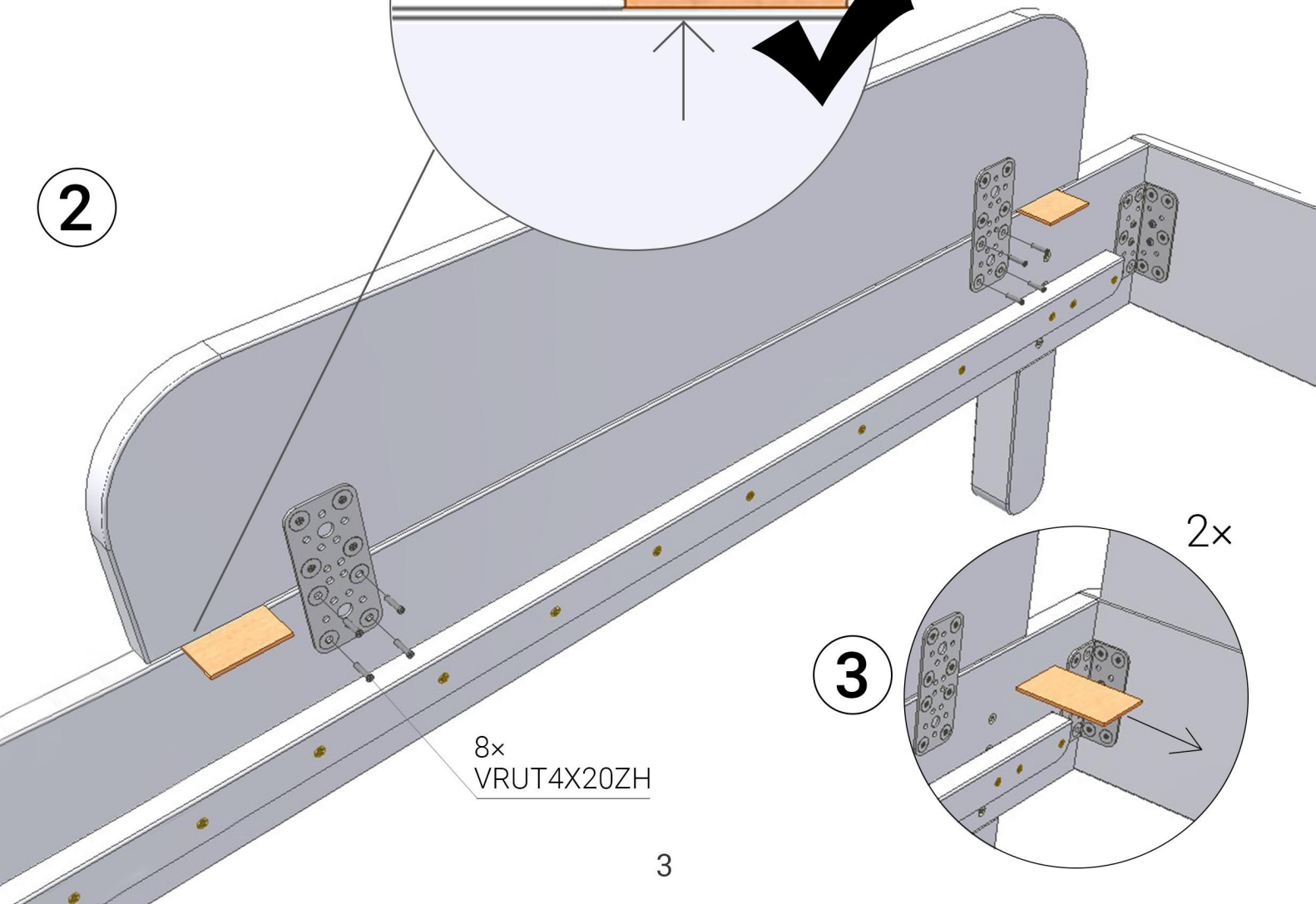
16x



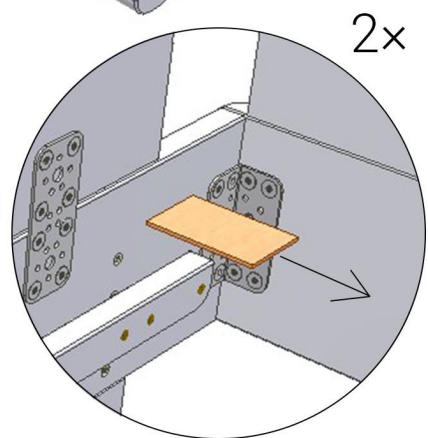
1



2



3



- CZ Údržba**
- Před prvním použitím zkontrolujte ostrost hran a správné dotažení šroubů
 - Provádějte pravidelné kontroly z důvodu možného povolení spojů. Při neprovádění těchto kontrol hrozí nebezpečí úrazu.
 - Jakékoli změny dílů musí být prováděny podle pokynů výrobce.
 - Otřete vlhkým hadříkem a poté vytrete dosucha.

- GB Maintenance**
- Before first use, check edge sharpness and proper tightening of bolts.
 - Conduct regular checks as the bolts might become loose. In case of avoiding these checks, there is a risk of injury.
 - Modifications of any component have to comply with producer's instructions.
 - To clean, wipe with a small damp cloth and blot dry.

- HU Karbantartás:**
- Első használat előtt ellenőrizze az élek élességét, és a csavarok megfelelő behúzását
 - Rendszeresen ellenőrizze az esetleges csavarok meglazulását. Ha ezeket az ellenőrzéseket nem hajtják végre, fennáll a sérülés veszélye.
 - Bármilyen alkatrész változtatást a gyártó utasításainak megfelelően kell végrehajtani.
 - Törölje le nedves ruhával, majd törölje szárazra.

- ES Mantenimiento**
- Antes del primer uso, compruebe que no hayan bordes afilados y apriete los tornillos correctamente.
 - Realice revisiones periódicas para detectar los aflojados de las juntas. Si no realiza estas revisiones existe un riesgo de lesiones.
 - Cualquier recambio de componentes debe ser realizado de acuerdo con las instrucciones aprobadas por el fabricante.
 - Limpie con un paño húmedo y luego séquelo.

- NL Onderhoud**
- Controleer voor het eerste gebruik de scherpte van de randen en draai de schroeven goed vast.
 - Controleer het product regelmatig om mogelijke speling van verbindingen te voorkomen. Bij het niet uitvoeren van deze controle, bestaat er gevaar voor letsel.
 - Eventuele wijzigingen aan de onderdelen moeten worden aangebracht volgens de instructies van de fabrikant.
 - Met een vochtig doek afnemen en daarna met een droge doek.

- SK Údržba**
- Pred prvým použitím skontrolujte ostrosť hrán a správne dotiahnutie skrutiek
 - Vykonávajte pravidelné kontroly z dôvodu možného povolenia spojov. Pri nevykonávaní týchto kontrol hrozí nebezpečenstvo úrazu.
 - Akékoľvek zmeny dielov musia byť vykonávané podľa pokynov výrobcu.
 - Utrite vlhkou handričkou a potom vytrite dosucha.

- DE Wartung**
- Überprüfen Sie vor dem ersten Gebrauch die Schärfe der Kanten und ziehen Sie die Schrauben richtig an.
 - Führen Sie regelmäßige Kontrollen durch, um lose Verbindungen zu vermeiden. Wenn diese Kontrollen nicht durchgeführt werden, besteht Verletzungsgefahr.
 - Änderungen an den Teilen müssen gemäß den Anweisungen des Herstellers vorgenommen werden.
 - Mit einem feuchten Tuch abwischen und dann trocken wischen.

- RO Întreținere**
- Înainte de prima utilizare, verificați șlefuirea canturilor și strângeri șuruburile corect
 - Efectuați controale periodice pentru eventualele slăbiri la îmbinări. Dacă nu este efectuată această verificare există un risc de rănire în urma acestor defecte.
 - Orice modificare a pieselor trebuie făcută conform instrucțiunilor producătorului.
 - Ștergeți cu o cârpă umedă și apoi ștergeți cu o cârpă uscată.

- IT Manutenzione**
- Prima dell'utilizzo controllare nitidezza dei bordi e stringere le viti correttamente.
 - Eseguite il controllo regolare. Non eseguendo questi controlli si rischia pericolo d'infortunio.
 - Qualsiasi cambio o modifica dei componenti deve essere eseguito secondo l'istruzione del produttore.
 - Pulire con lo straccio umido e asciugare.

- FR Maintenance**
- Avant la première utilisation, vérifiez la netteté des bords et le bon serrage des vis.
 - Inspectez régulièrement l'état du jouet pour éviter tout desserrage d'assemblage. Il existe un risque de blessure si ces contrôles ne sont pas effectués.
 - Toute modification des pièces doit être effectuée conformément aux instructions du fabricant.
 - Essuyez avec un chiffon humide, puis avec un chiffon sec.



BENLEMI

Sadová 121/4, Opava, 746 01

+420 739 787 164

family@benlemi.eu

www.benlemi.eu